

Nr Kat. 4615

Zestaw z wiertłami powlekanymi stopniowanymi



Kaseta jest lekka, kompaktowa z bezpiecznym zamknięciem. Wyposażona jest w silikonowe uchwyty zabezpieczające przed przemieszczaniem się elementów podczas transportu.



Możliwość sterylizacji w autoklawie (1000 procesów).

Materiały:

Kaseta:
żywica polyfenylosulfonowa Radel R – PPSU
Rynienka - stal nierdzewna

Wymiary kasety:

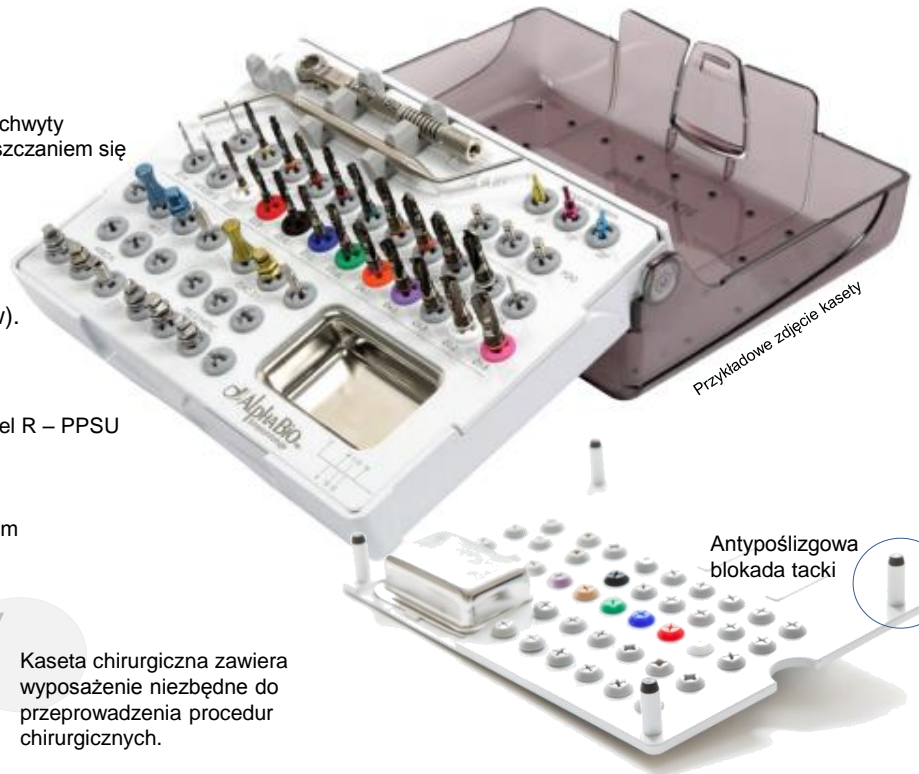
Kaseta duża: 19 cm x 14cm x 6cm
Nr kat. 4613



4 wygodne pozycje ustawienia. Laserowo wykonane oznaczenia są trwałe i wygodne do czyszczenia.



Kaseta chirurgiczna zawiera wyposażenie niezbędne do przeprowadzenia procedur chirurgicznych.



Nr Kat. 4615

DUŻY ZESTAW STARTOWY

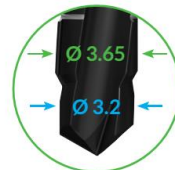
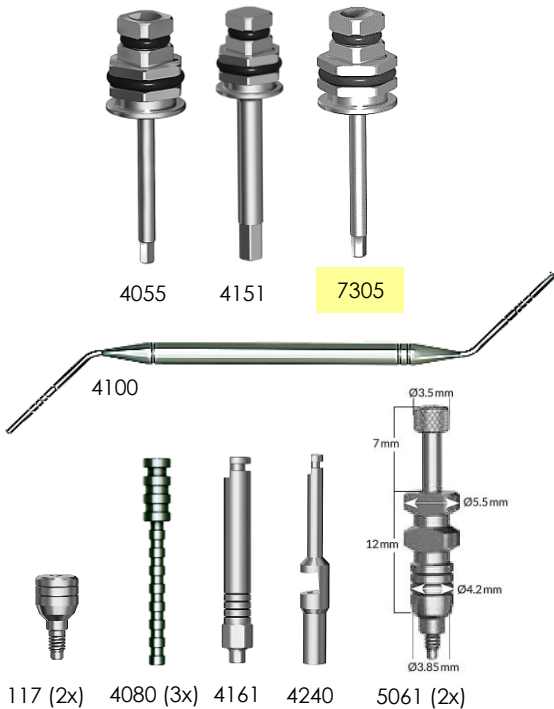


Nr Kat. produktu	Opis produktu	ilość
117	Healing Abutment L4.0mm	2
4055	Hex Driver 1.25mm	1
4080	Parallel Depth Guide	3
4100	Implant Depth Probe	1
4151	Long Hex Driver 2.5mm	1
4161	Motor Mount Hex Driver 2.5/1.25mm	1
4240	Drill Extension L17.5mm	1
4572	Universal Torque Ratchet 10-45Ncm	1
4550	Coated Stright Drills BD2.0	1
4590	Coated Step Drill BSD2.0-2.4	1
4593	Coated Step Drill 2.8-3.0	1
4594	Coated Step Drill 2.8-3.2	1
4596	Coated Step Drill 3.65-4.1	1
4598	Coated Step Drill 4.5-4.8	1
46130	Advanced Surgical Organizer Box	1
4712C	Marking Drill-Sphere shape 1.5/L16	1
5061	Open Tray Transfer	2
NICE 7305	Implant Driver Standard 2.1mm CHC	1

Ważne informacje



4572



Wierła powlekane stopniowane

Ø 2.0 Ø 2.0/2.4 Ø 2.8/3.0 Ø 2.8/3.2 Ø 3.65/4.1 Ø 4.5/4.8

